



NoiseMagic Thermoregelung NMT-2

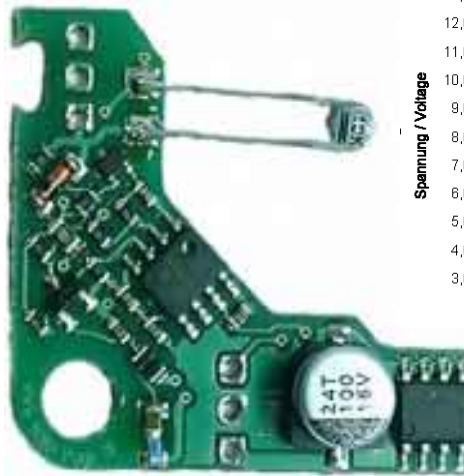
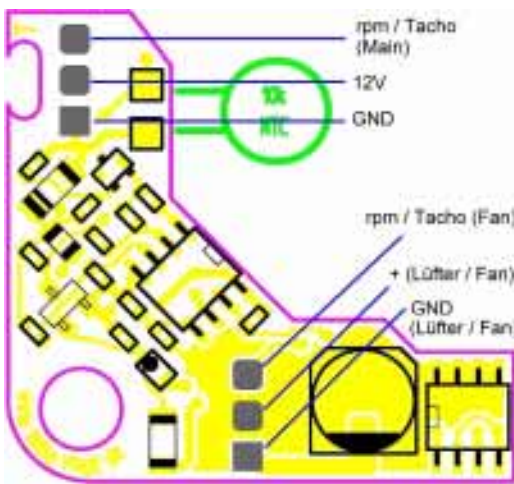
Noisemagic Thermocontrol NMT-2

Die NMT-2 bietet Ihnen folgende Funktionen

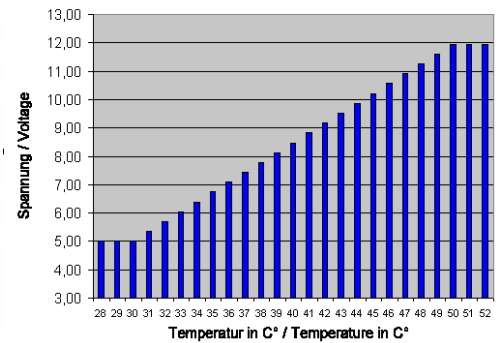
- 12-Volt Startphase stellt den Lüfteranlauf sicher und beugt Staubverkrustungen vor
- erweiterter Regelbereich von 5 - 12 Volt
- linearer Regelverlauf zwischen 30 und 50 Grad
- dank Laststabilisierung einsetzbar auf jedem Lüfter bis 2,5Watt

NMT-2 features

- 12-V fan init phase securely starts fan and reduces dust accumulations
- extended voltage range from 5 to 12 V
- linear voltage adjustment between 30 °C and 50 °C
- load stabilized output allows use with almost any DC fan



Regelverhalten der NMT-2
Linear voltage adjustment between 30 °C and 50 °C.



Montage der NMT-2 Thermoregelung an einen Lüfter / Mounting the NMT-2

